

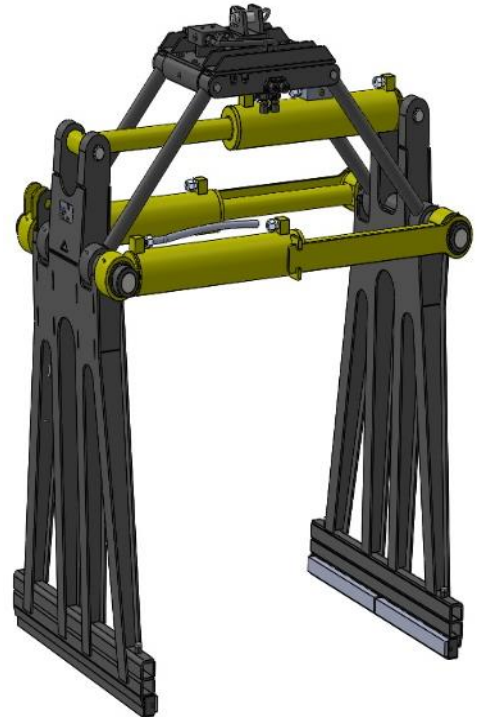


KINETIC hydraulische stenenklem KSKHB



KINETIC stenenklem met hydraulische breedteverstelling KSKHB

- 1 liggende dubbelwerkende klemcilinder met lastveiligheid.
- 2 hydraulische cilinders t.b.v. hydraulische variabele breedteverstelling
- Werkdruk vast ingesteld op 190 bar.
- Verstelinrichting waarmee de keuze gemaakt kan worden tussen klemmen en het verstellen van de breedte.
- Bescherming van de zuigerstangen van de breedteverstelcilinders
- Smalle klembenen met recht klemrubber.
- 2 stuks hogedrukslangen met mannelijke, onder restdruk koppelbare snelkoppelingen.
- Klem gespoten zwart RAL-9005, cilinders Geel RAL-1023.
- Ontwerp en uitvoering conform CE.
- Capaciteit 4.000 kg.



Standaard maatvoering:

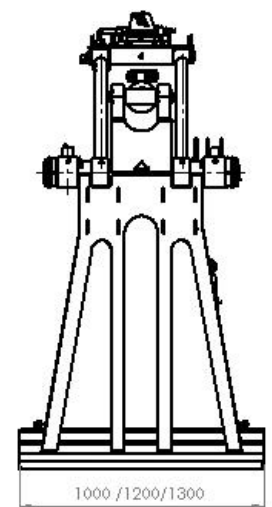
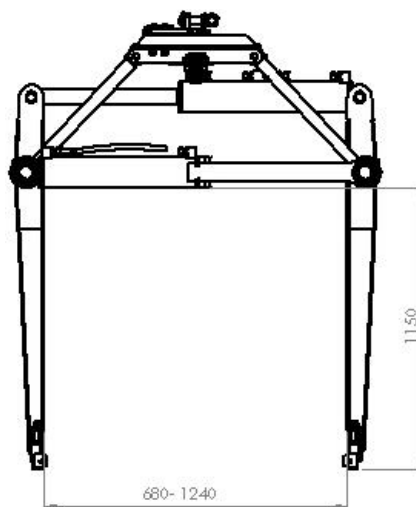
Breedte : hydraulisch traploos verstelbaar van 640 – 1.220 mm

Lengte : 1.000 / 1.200 / 1.300 mm (naar keuze).

Hoogte : 1.150 mm.

Optioneel verkrijgbaar:

- Afwijkende maatvoering.
- Verlengstukken, klinkerplaten, PU, rotators, hulpstukken t.b.v. stelconplaten en andere accessoires.



Lacom Cranes & Supplies B.V.
Randweg Zuid 1A - 6021 PV Budel
**31 495 494600
info@lacomcs.nl / www.lacomcs.nl



Vestiging Budel
Vestiging Lichtenvoorde

Geuzendijk 76 - 6021 BV Budel - **31 495 431367
Galileïstraat 9a - 7131 PE Lichtenvoorde - **31 544 224010