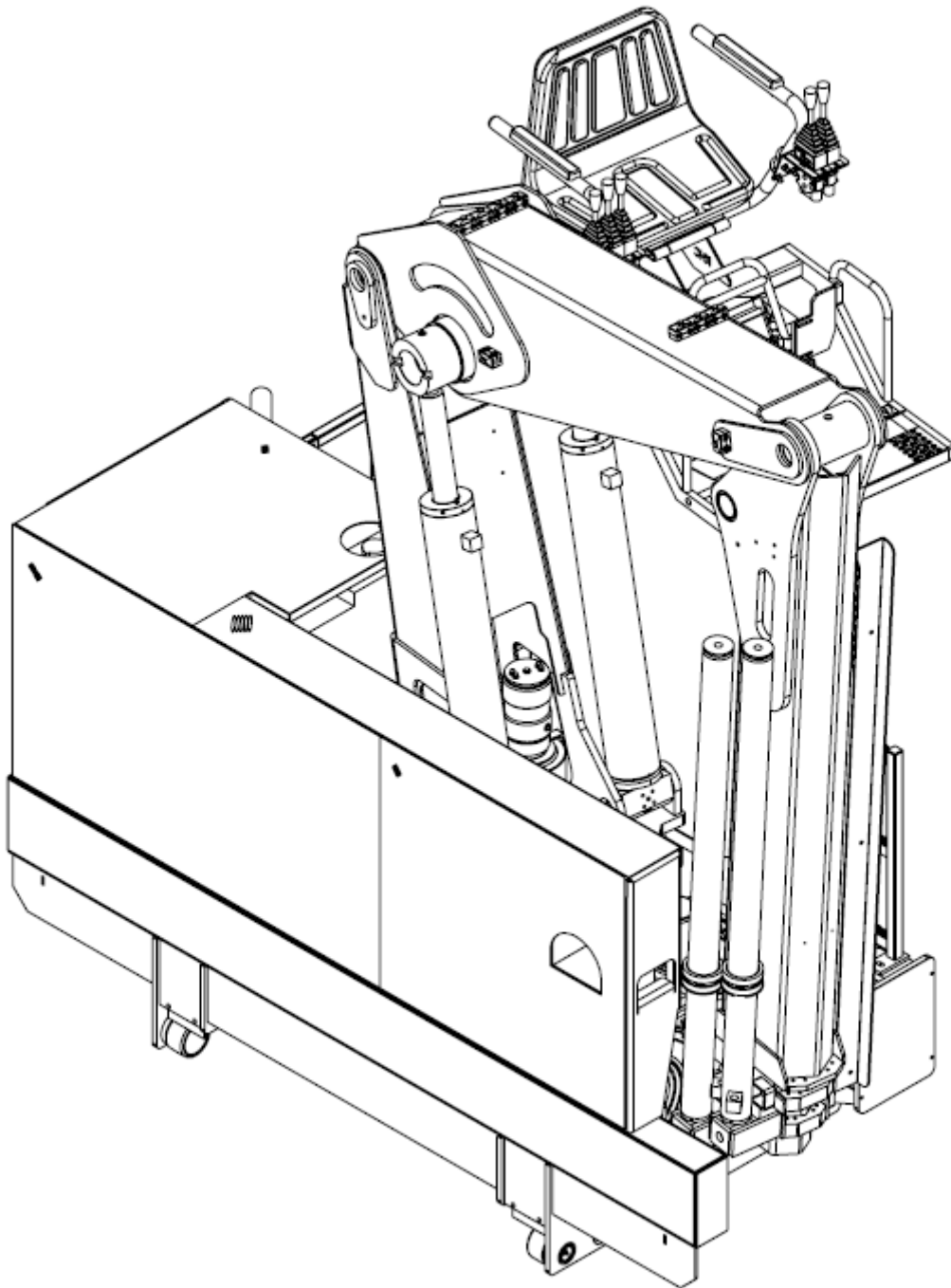


13R Technische informatie  
13R Technische Data  
13R Information technique  
13R Technical information

---



13R Technische informatie  
 13R Technische Data  
 13R Information technique  
 13R Technical information

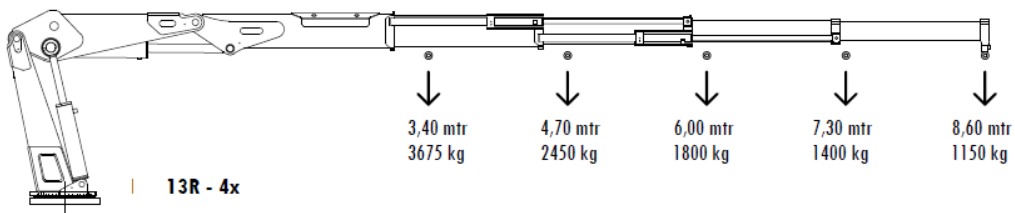
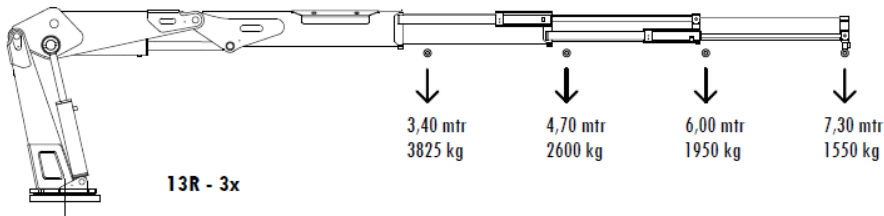
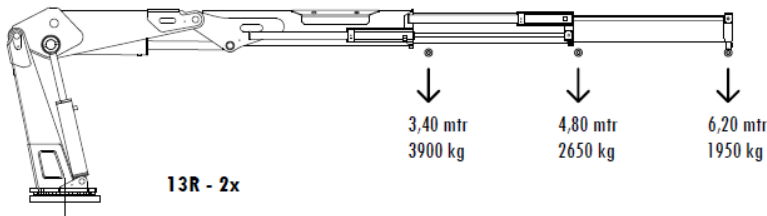
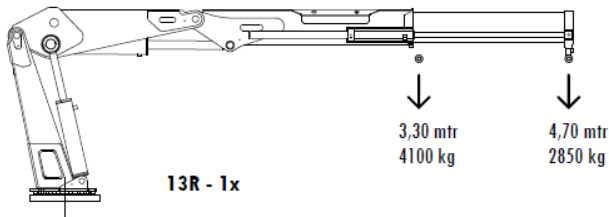


	KCS 13R-1X	KCS 13R-2X	KCS 13R-3X	KCS 13R-4X
Kraangroep / Krangruppe / Groupe / Loading Group	H1B3			
Capaciteit / Kapazität / Capacité / Capacity	13,5 tm	13,3 tm	13 tm	12,5 tm
Hydr. bereik / hydr. Bereich / Longueur hydr./ hydraulic reach	4.70 mtr	6,20 mtr	7,30 mtr	8,60 mtr
Zwenkbereik / Schwenkbereich/ Rotation / Slewing area	Continue			
Opvouwbaar/ Faltbar / Repliable / Foldable	V	V	V	V
Kraanspoor / Kranspur / Carriage / Track (1)	1.300 mm (1)			
Flensdikte / Obengurtdicke / Hauteur du rail / Thickness of rail	20 mm			
Motor / Motor / Moteur / Engine	Hatz 3H50TICD stage V			
Olietank / Öltank / Reservoir d'huile / Oil tank	110 ltr			
Dieseltank / Dieseltank / Reservoir gazoil/ Fuel tank	55 ltr			
Lengte / Länge / Longueur / Length (2)	1000 mm			
Hoogte / Höhe / Hauteur / Height (3)	2400 mm	2490 mm	2580 mm	2600 mm
Afstempelbasis / Abstütz breite / Base de stabilisation / Stabilizer spread	2750 – 4750			
Gewicht / Gewicht / Poids / Weight (4) ± 3%	2750 kg	2900 kg	3000 kg	3100 kg

Afmetingen en gewichten onder voorbehoud / Abmessungen und Gewichten vorbehalten / Dimensions et poids sont sujet à changement / Dimensions and weights subject to changes

1. Ander spoor op aanvraag / Anderes Spur auf Anfrage / Autre carriage sur demande / Other track on request
2. Spoor 2250 – 2420 afwijkend / Spur 2250 -2420 abweichend / Carriage 2250 -2420 different / Track 2250 -2420 deviating
3. Gemeten vanaf laadvloer (opgevouwen) / Gemessen vom Boden (falten) / Mesuree à partir du plancher (replier) / Measured from the floor (folded)
4. Zonder steunpoten / Ohne Stützbeinen / Sans stabilisateur / Excluding stabilizers

**Giek variaties / Arm Varianten / Boom variation / Boom variations**

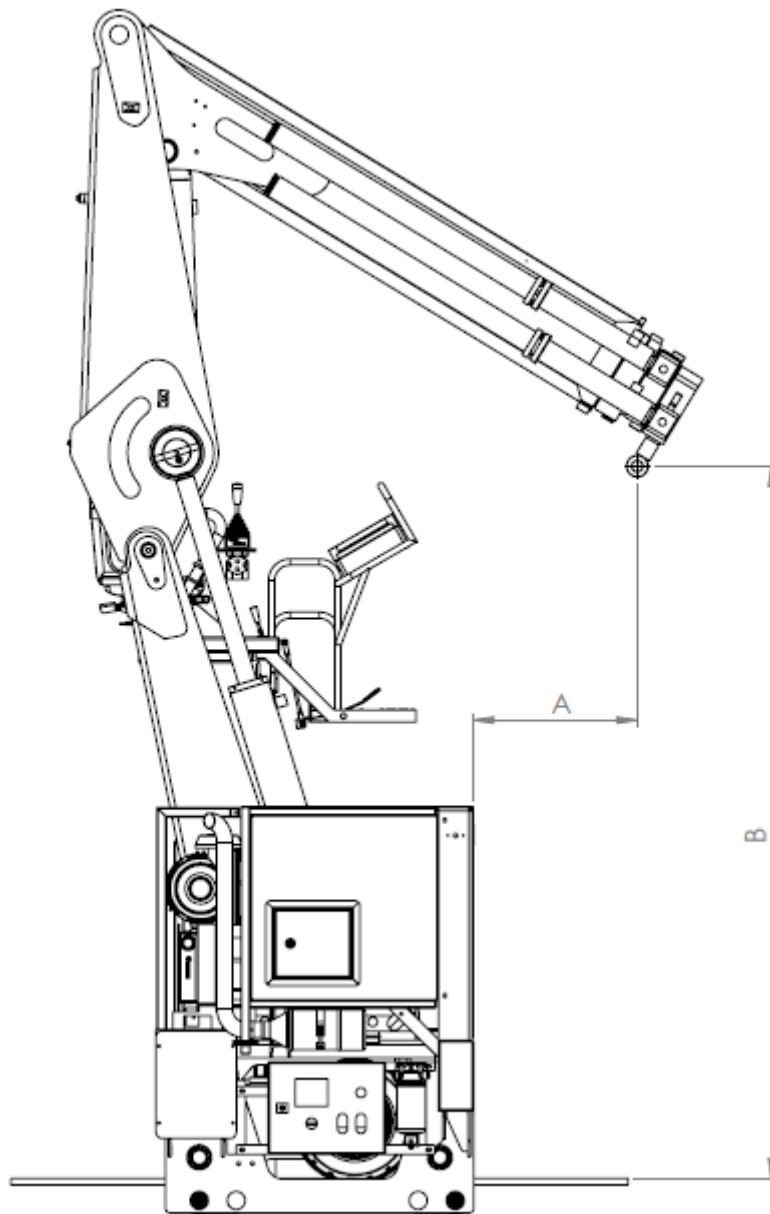


Type	A	B	C	D	E
<b>KCS 13R-1X</b>	3,3 mtr 4100 kg	4,7 mtr 2850 kg			
<b>KCS 13R-2X</b>	3,4 mtr 3900 kg	4,8 mtr 2650 kg	6,2 mtr 1950 kg		
<b>KCS 13R-3X</b>	3,4 mtr 3825 kg	4,7 mtr 2600 kg	6 mtr 1950 kg	7,3 mtr 1550 kg	
<b>KCS 13R-4X</b>	3,4 mtr 3675 kg	4,7 mtr 2450 kg	6 mtr 1800 kg	7,3 mtr 1400 kg	8,6 mtr 1150 kg

13R Technische informatie  
13R Technische Data  
13R Information technique  
13R Technical information

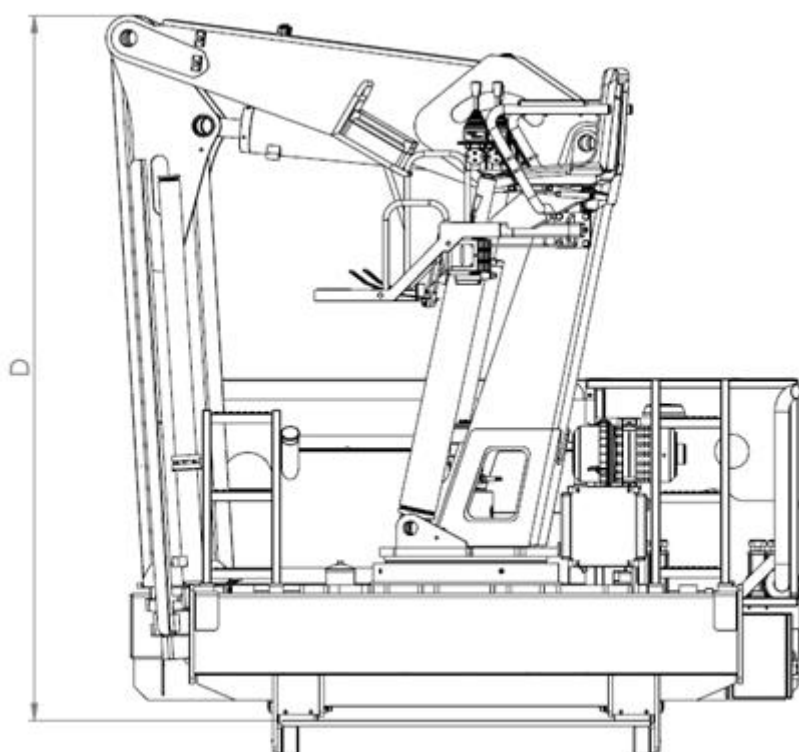
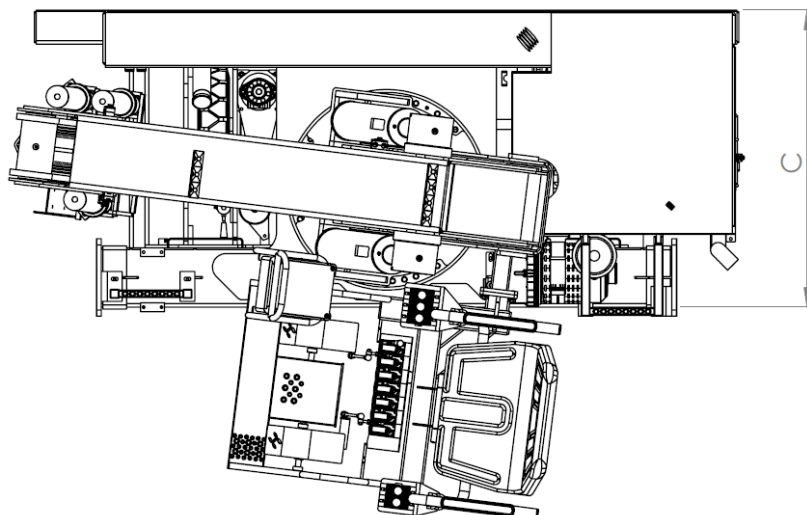


**Maten / Abmessungen / Dimensions / Dimensions**



Type	A	B
KCS 13R-1X	475	2370
KCS 13R-2X	530	2310
KCS 13R-3X	550	2290
KCS 13R-4X	600	2250

13R Technische informatie  
 13R Technische Data  
 13R Information technique  
 13R Technical information



	KCS 13R-1X	KCS 13R-2X	KCS 13R-3X	KCS 13R-4X
C	1000 mm	1000 mm	1000 mm	1000 mm
D	2390 mm	2490 mm	2460 mm	2560 mm