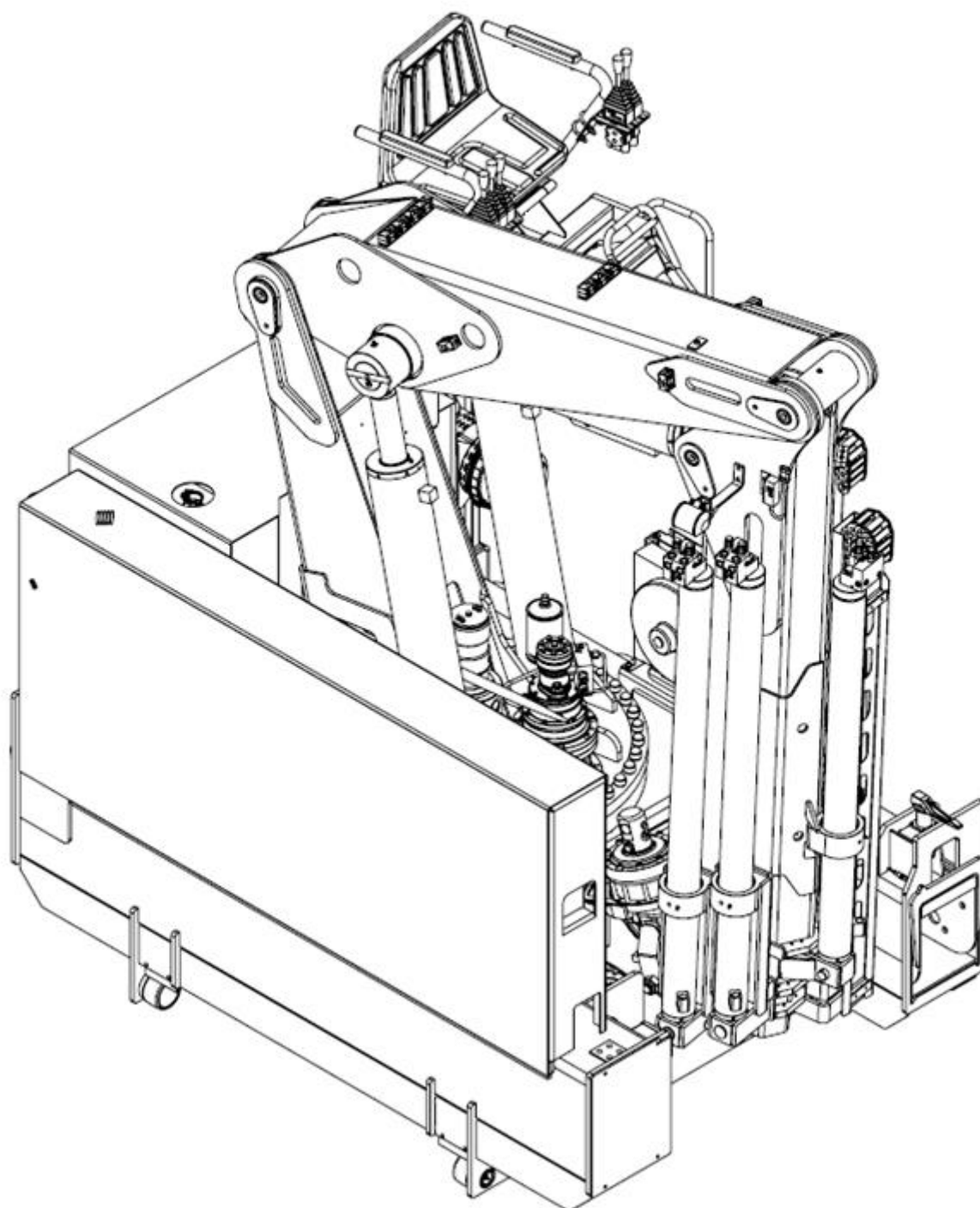


35R Technische informatie  
35R Technische Data  
35R Information technique  
35R Technical information

---



35R Technische informatie  
 35R Technische Data  
 35R Information technique  
 35R Technical information

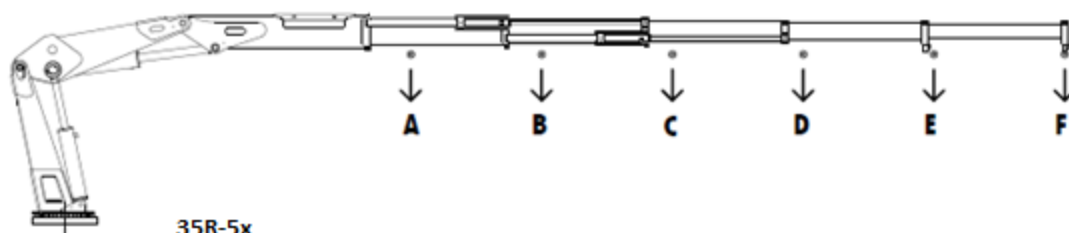
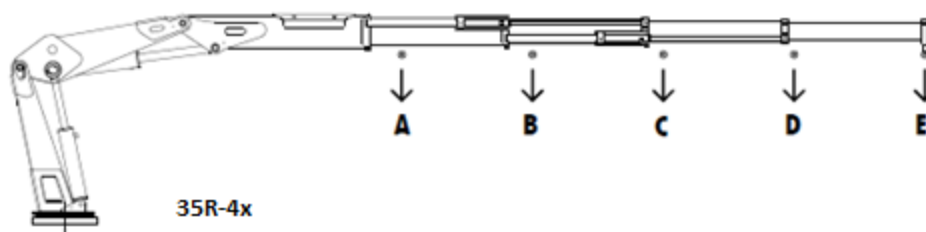
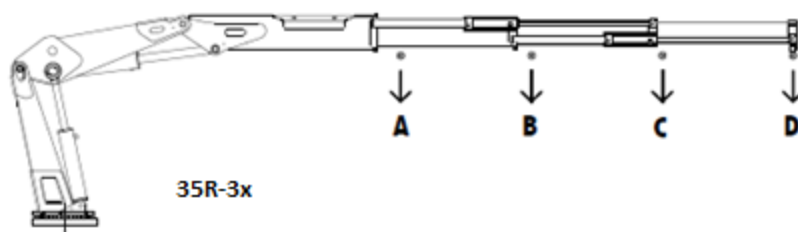
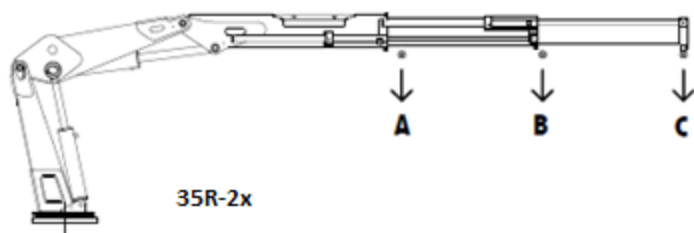


	KCS 35R-2X	KCS 35R-3X	KCS 35R-4X	KCS 35R-5X	KCS 35R-2XL	KCS 35R-3XL	KCS 35R-4XL	KCS 35R-5XL
Kraangroep / Krangruppe / Groupe / Loading Group	H1B3							
Capaciteit / Kapazität / Capacité / Capacity	35 tm	35 tm	35 tm	35 tm	35 tm	35 tm	35 tm	35 tm
Hydr. bereik / hydr. Bereich / Longeur hydr./ hydraulic reach	6,2 mtr	7,3 mtr	8,6 mtr	10 mtr	8,1 mtr	10 mtr	11,9 mtr	13,8 mtr
Zwenkbereik / Slewing area / Schwenkbereich/ Rotation /	Continue							
Opvouwbaar/ Faltbar / Repliable / Foldable	V	V	V	V				
Kraanspoor / Kranspur / Carriage / Track (1)	1.300 mm (1)							
Flensdikte / Obengurtdicke / Hauteur du rail / Thickness of rail	20 mm – 25 mm							
Motor / Motor / Moteur / Engine	Hatz 4H50TICD							
Olietank / Öltank / Reservoir d'huile / Oil tank	150 ltr							
Dieseltank / Dieseltank / Reservoir gazoil/ Fueltank	55 ltr							
Lengte / Länge / Longeur / Length	1490 mm							
Hoogte / Höhe / Hauteur / Height (3)	2490 mm	2580 mm	2600 mm	2600 mm				
Afstempelbasis / Abstütz breite / Base de stabilisation / Stabilizer spread	2750 – 6200							
Gewicht / Gewicht / Poids / Weigth ± 3%	5200 kg	5400 kg	5600 kg	5800 kg	5580 kg	5780 kg	5980 kg	6180 kg

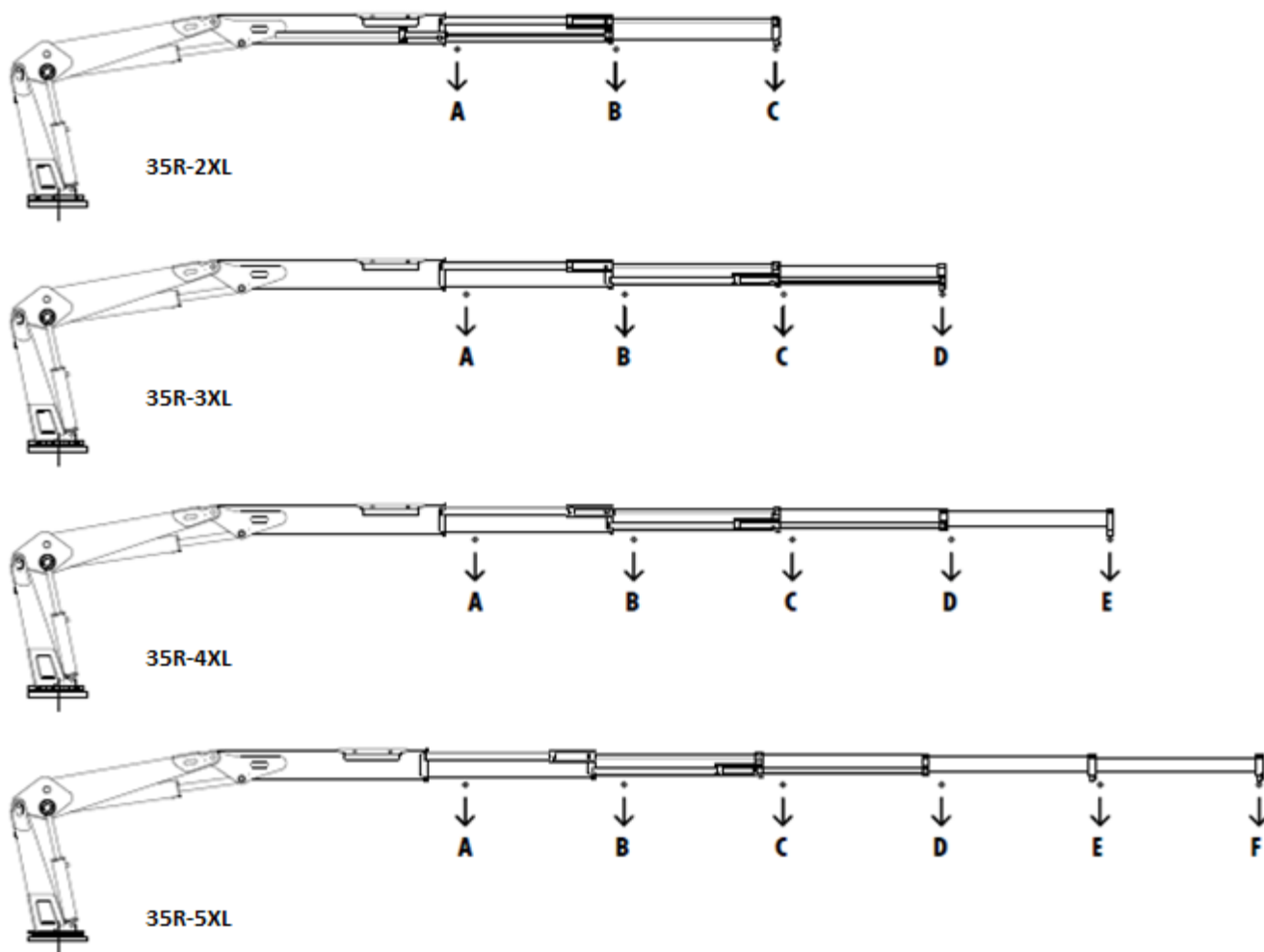
Afmetingen en gewichten onder voorbehoud / Abmessungen und Gewichten vorbehalten / Dimensions et poids sont sujet à changement / Dimensions and weights subject to changes

1. Ander spoor op aanvraag / Anderes Spur auf Anfrage / Autre carriage sur demande / Other track on request
2. Spoor 2250 – 2420 afwijkend / Spur 2250 -2420 abweichend / Carriage 2250 -2420 different / Track 2250 -2420 deviating
3. Gemeten vanaf laadvloer (opgevouwen) / Gemessen vom Boden (falten) / Mesuree à partir du plancher (replier) / Measured from the floor (folded)

**Giek variaties / Arm Varianten / Boom variation / Boom variations**



Type	A	B	C	D	E	F
KCS 35R-2X	3,4 mtr 10450 kg	4,8 mtr 7450 kg	6,2 mtr 5850 kg			
KCS 35R-3X	3,4 mtr 10300 kg	4,7 mtr 7450 kg	6 mtr 5850 kg	7,3 mtr 4750 kg		
KCS 35R-4X	3,5 mtr 9950 kg	4,8 mtr 7200 kg	6,1 mtr 5650 kg	7,4 mtr 4700 kg	8,7 mtr 3900 kg	
KCS 35R-5X	3,6 mtr 9450 kg	4,8 mtr 7000 kg	6,1 mtr 5500 kg	7,4 mtr 4450 kg	8,7 mtr 3700 kg	10,1 mtr 3200 kg

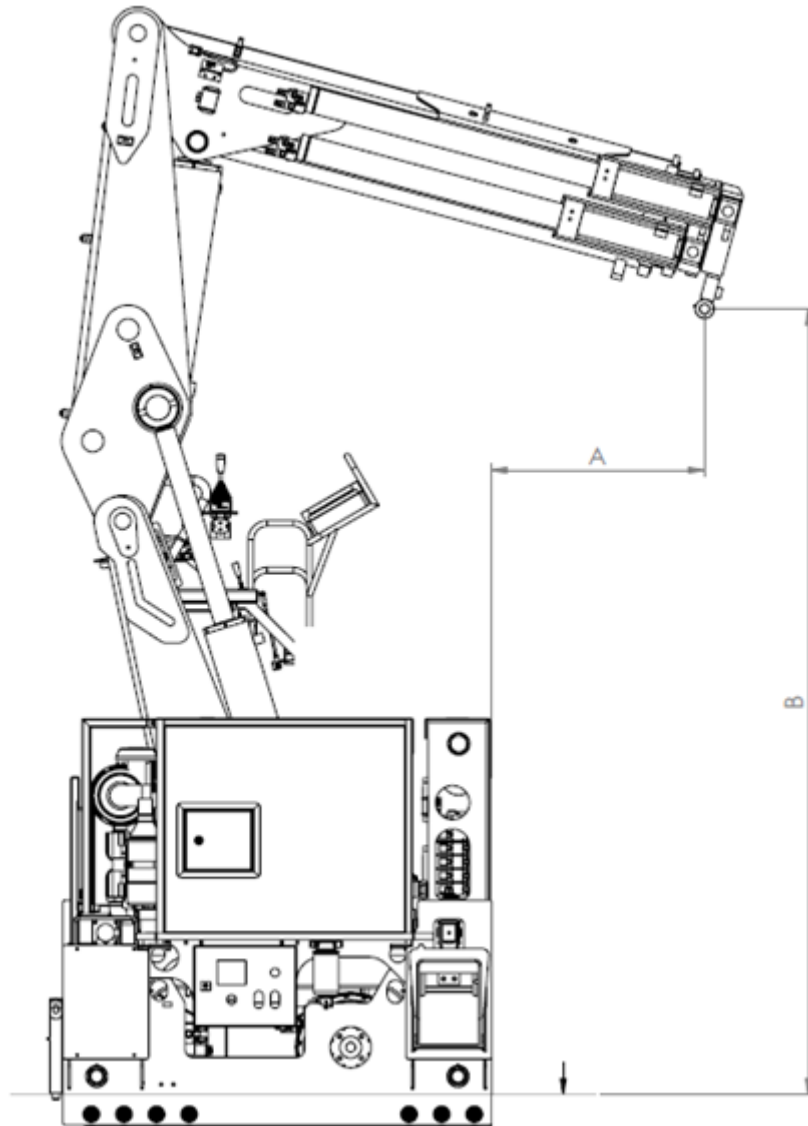


Type	A	B	C	D	E	F
KCS 35R-2XL	4,5 mtr 7850 kg	6,3 mtr 5600 kg	8,1 mtr 4350 kg			
KCS 35R-3XL	4,6 mtr 7550 kg	6,4 mtr 5450 kg	8,2 mtr 4250 kg	10 mtr 3500 kg		
KCS 35R-4XL	4,7 mtr 7300 kg	6,5 mtr 5250 kg	8,3 mtr 4150 kg	10,1 mtr 3400 kg	11,9 mtr 2850 kg	
KCS 35R-5XL	4,8 mtr 7100 kg	6,6 mtr 5050 kg	8,4 mtr 3950 kg	10,2 mtr 3200 kg	12 mtr 2650 kg	13,8 mtr 2300 kg

35R Technische informatie  
35R Technische Data  
35R Information technique  
35R Technical information

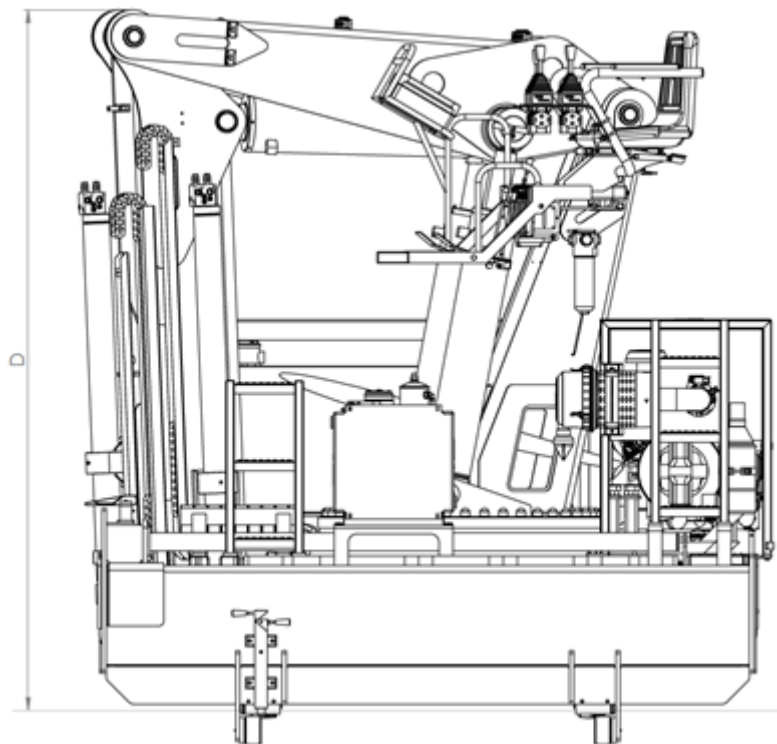
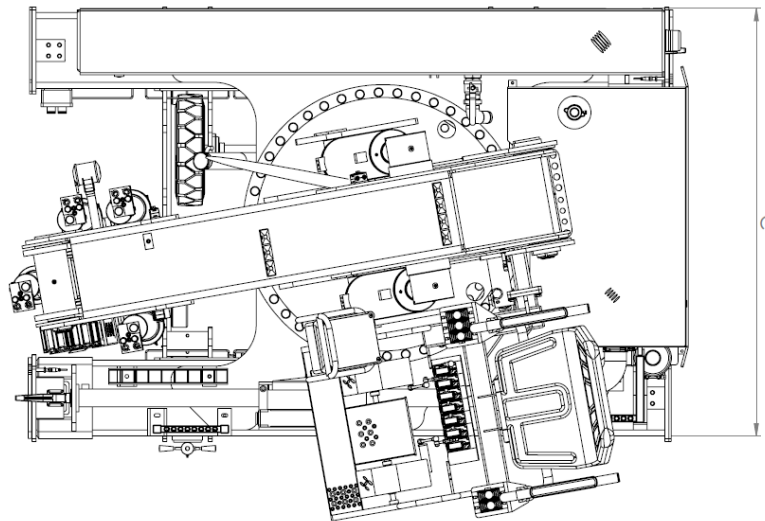


**Maten / Abmessungen / Dimensions / Dimensions**



Type	A	B
KCS 35R-2X	600	3000
KCS 35R-3X	690	2950
KCS 35R-4X	780	2900
KCS 35R-5X	870	2850

35R Technische informatie  
 35R Technische Data  
 35R Information technique  
 35R Technical information



	KCS 35R-2X	KCS 35R-3X	KCS 35R-4X	KCS 35R-5X	KCS 35R-3XL	KCS 35R-4XL	KCS 35R-5XL
<b>C</b>	1490 mm	1490 mm	1490 mm	1490 mm	1490 mm	1490 mm	1490 mm
<b>D</b>	2470 mm	2580 mm	2590 mm	2600 mm	n.a.	n.a.	n.a.